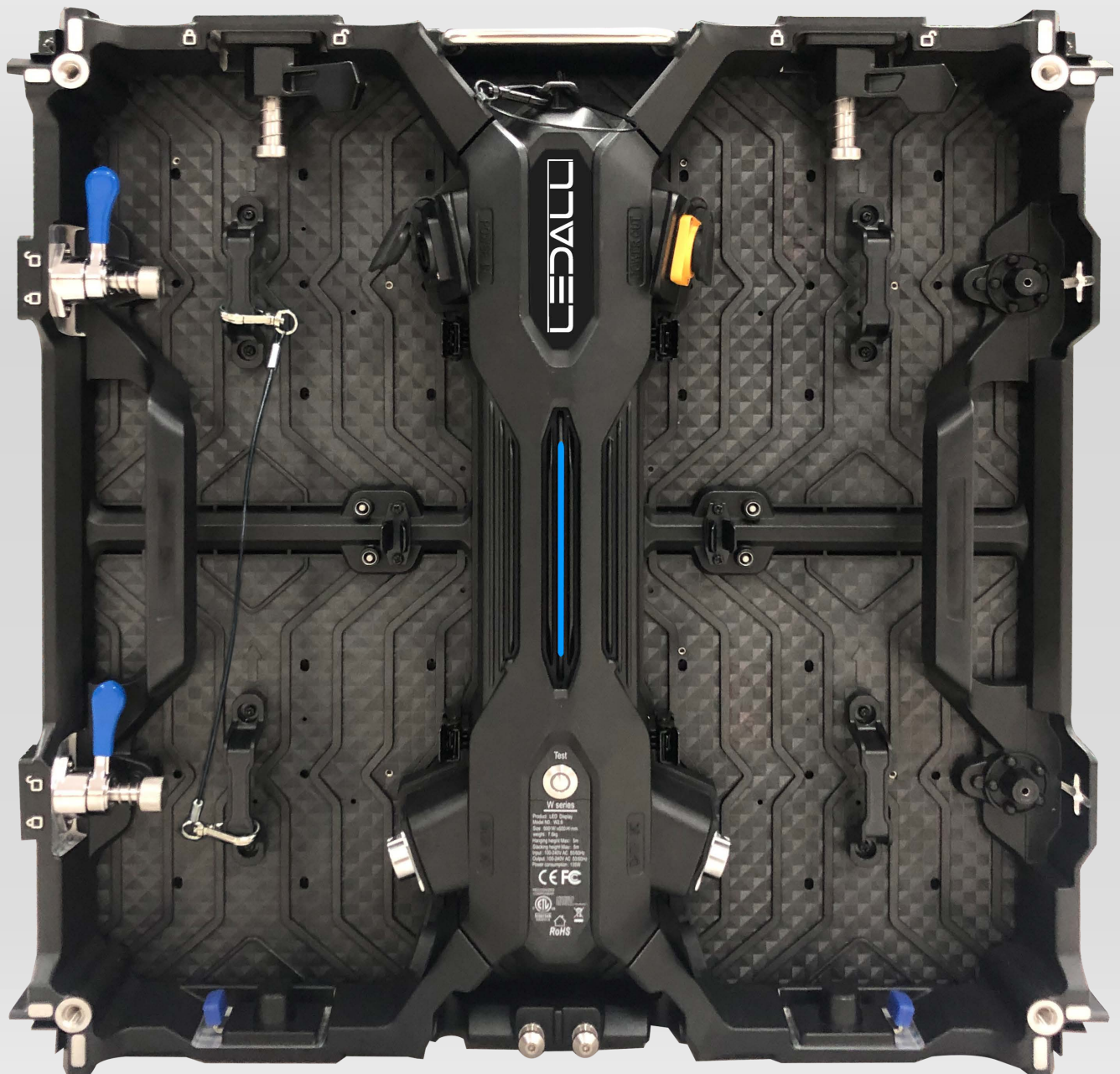


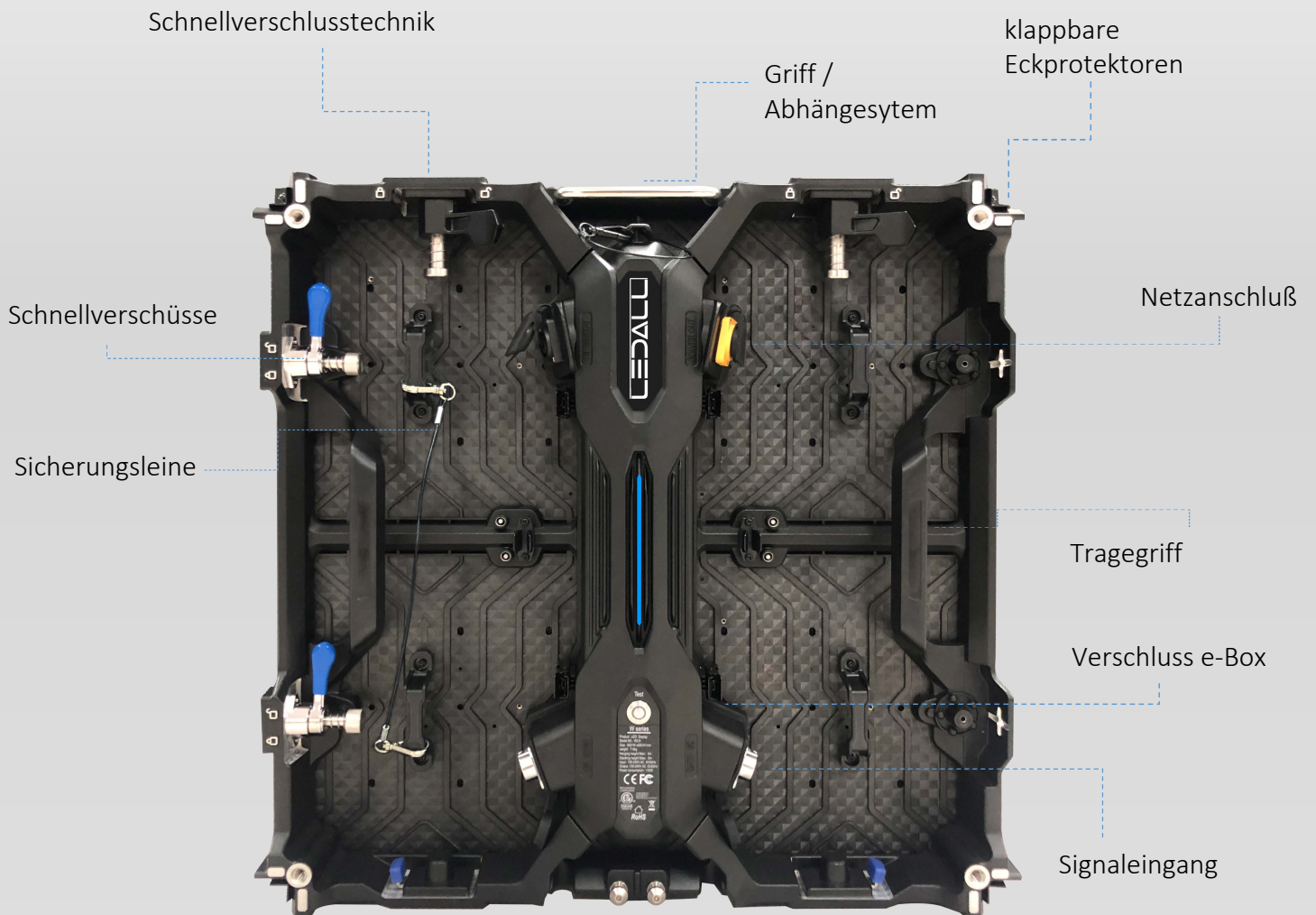
LEDALL

STAGE Serie



Aluminumdruckgussgehäuse

500x500mm Rahmengröße



einfache Wartung
schneller Service

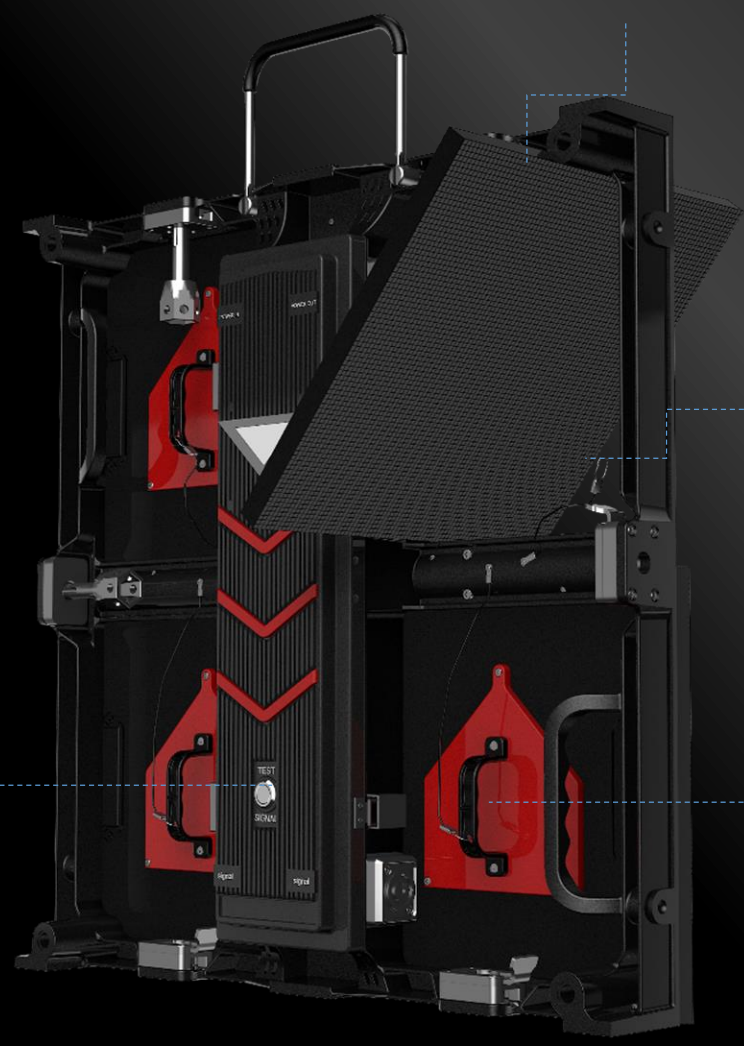
Frontwartung möglich

Magnethalterung

Rückseitige Modulentnahme möglich

Selbsttest

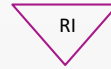
Signaleingang



Alle Pixel Pitches im selben Rahmen

kompatible Led Module
versch. Pixel Pitches
kompatibel
Indoor+Outdoor

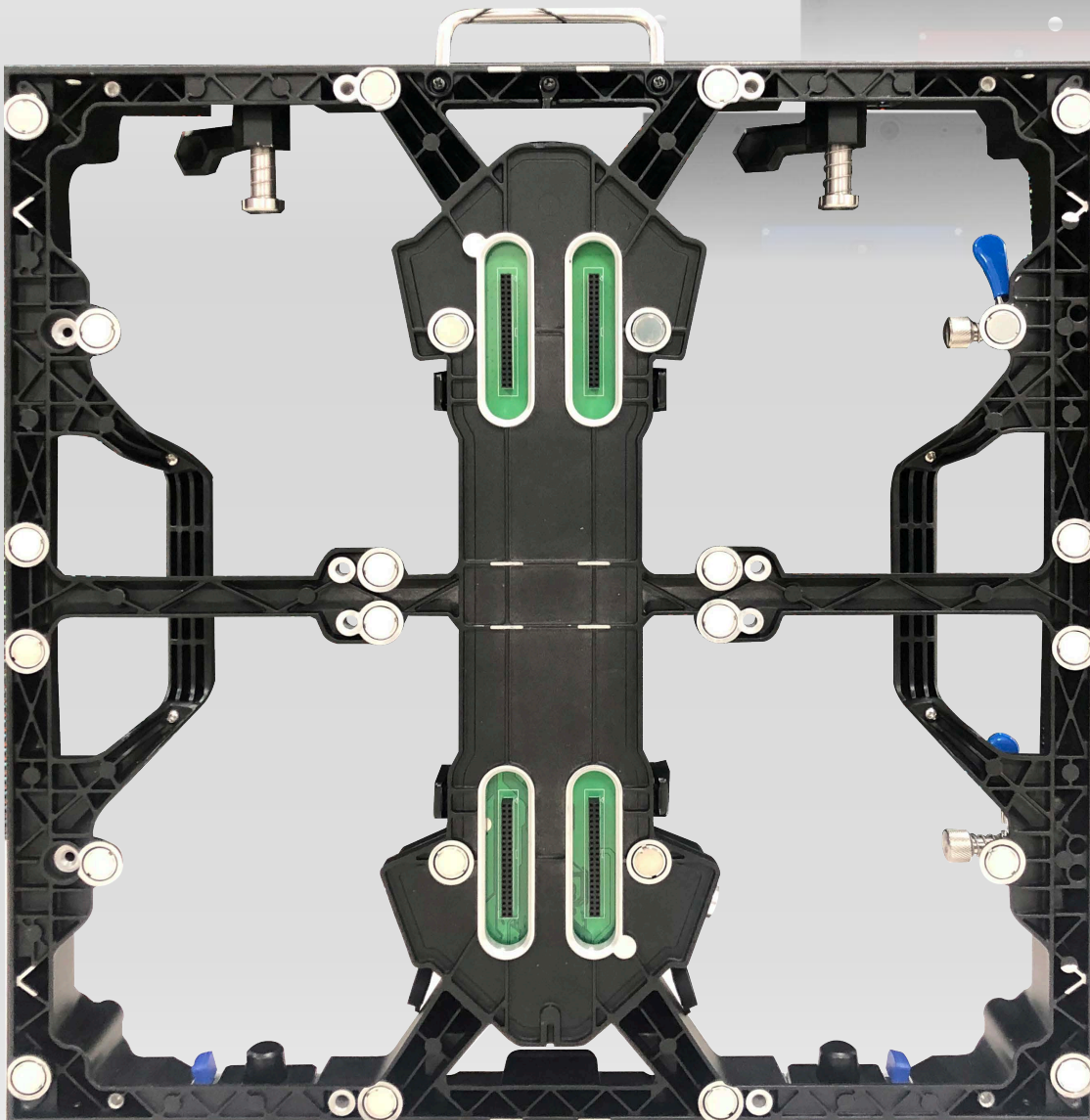
optional verschraubbar

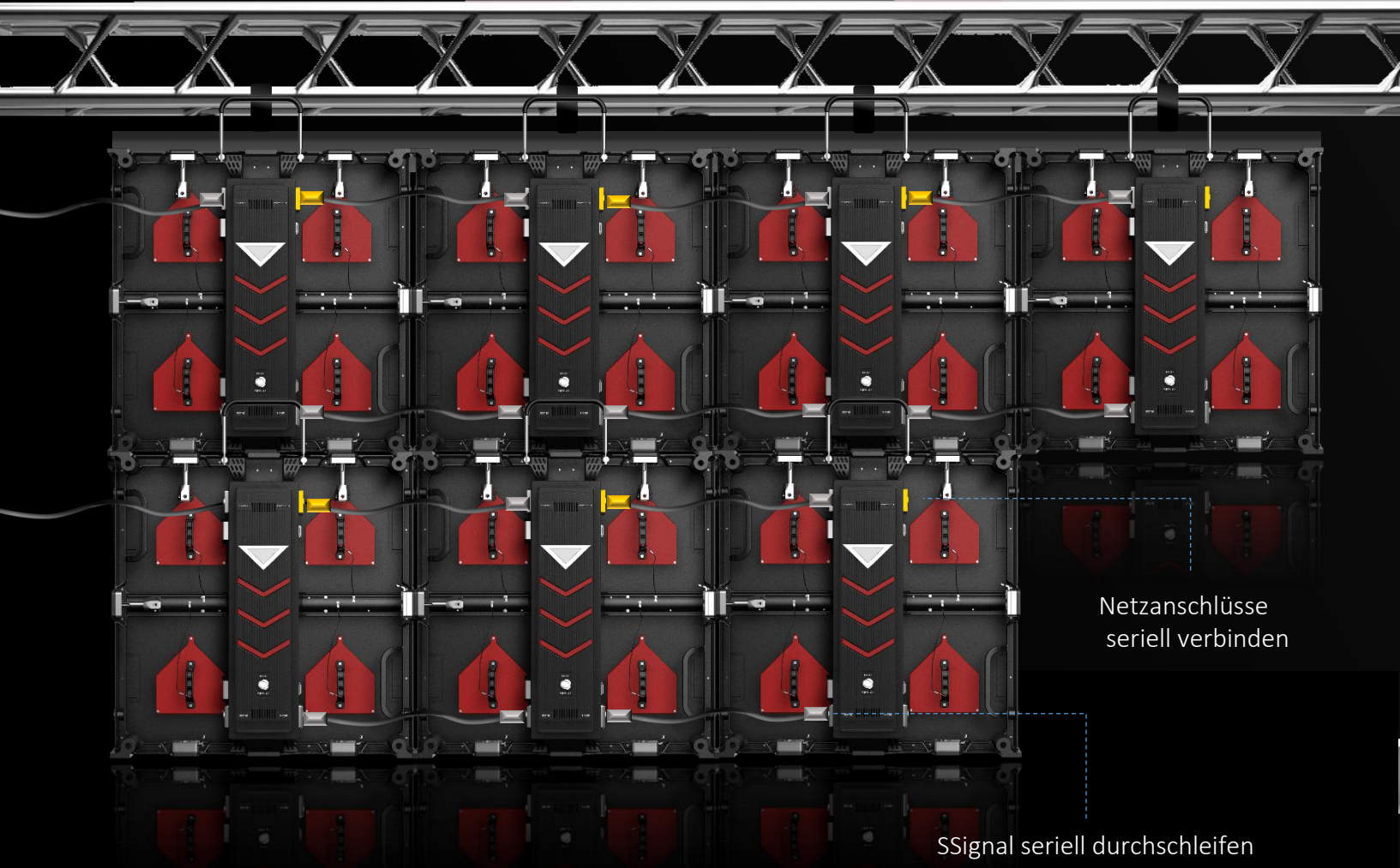


Magnete

^

Kompatible
Steckverbinder
Kompatibler Hub





Netzanschlüsse
seriell verbinden

SSignal seriell durchschleifen

Konstruktion

hängende Montage (Max 20 panels untereinander)
stehende Montage (Max 20 panels übereinander)

Aluminum Profil

Truss Haken



Beam seitlicher Verschluss



Schnellverschluss

stehender Aufbau

Standard
Stützkonstruktion



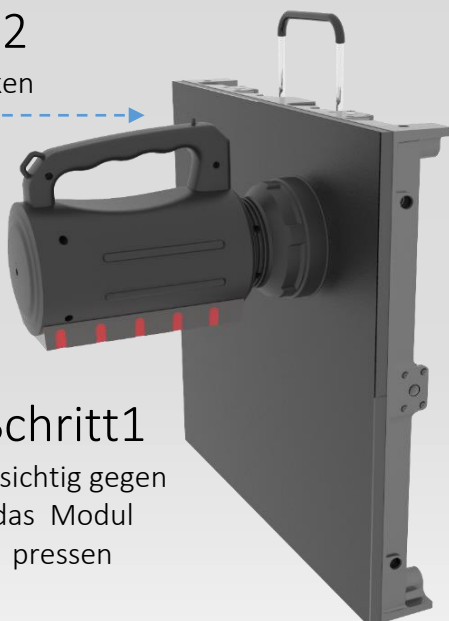
einstellbarer Fuß

Modulanschluß

Spezialwerkzeug f. Front - Service

Schritt 2

Knopf drücken

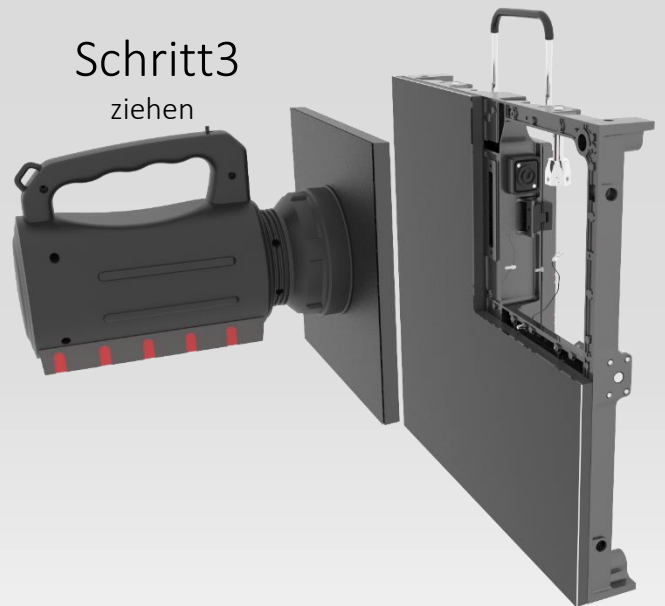


Schritt1

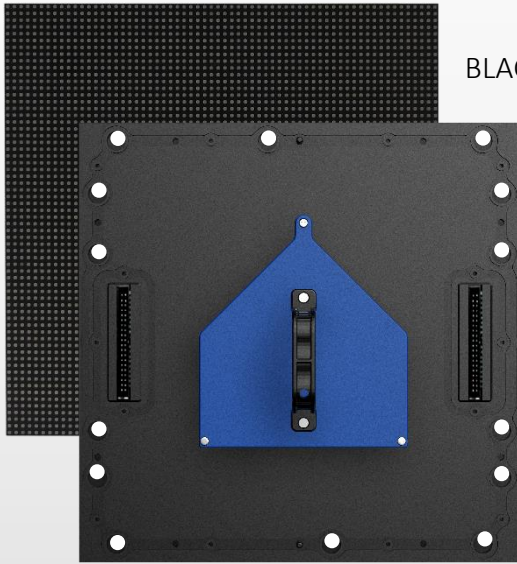
vorsichtig gegen
das Modul
pressen

Schritt3

ziehen



LEDALL



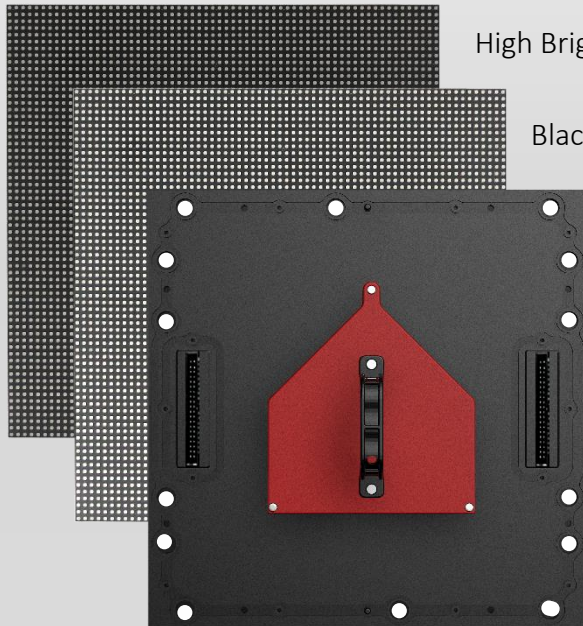
BLACK FACE SMD

INDOOR
RI

RC Led Module

250x250mm

- ✓ Black SMD hoher Kontrast
- ✓ Speicher für Kalibrierungsdaten (MOM)
- ✓ Magnetmontage (optional schraubbar)
- ✓ Standardmodule
- ✓ hohe Farbtreue, Homogenität
- ✓ konvektionsgekühlt
- ✓ kein Ghosting
- ✓ Hohe Refresh Rates



High Brightness BLACK FRAME SMD

Black Frame SMD

OUTDOOR
RO

- ✓ Speicher für Kalibrierungsdaten (MOM)
- ✓ Magnetmontage (optional schraubbar)
- ✓ Standardmodule
- ✓ hohe Farbtreue, Homogenität
- ✓ konvektionsgekühlt
- ✓ kein Ghosting
- ✓ Hohe Refresh Rates

2 Rahmen Größen

500x500 mm² oder 500x1000 mm²

- ✓ schneller Aufbau
- ✓ hohe Formatflexibilität



INDOOR

STAGE SERIE RI - Spezifikationen

Serie	R-1.9-i	R-2.3-i	R-2.6-i	R-2.9-i	R-3.9-i
Pitch	P1.9	P2.3	P2.6	P2.9	P3.9
Helligkeit					
Black SMD	800cd/m ²	1000cd/m ²	1000cd/m ²	1000cd/m ²	>1000cd/m ²
White SMD	/	/	/	/	/
min. Betr.abstad	>1.9m	>2.3m	>2.6m	>3m	>3.9m
LED Typ	SMD1010	SMD1010	SMD2020	SMD2020	SMD2020
Pixelichte	262144 /m ²	176400 /m ²	147456 /m ²	112896 /m ²	65536 /m ²
Betr.winkel	140°/140°	140°/140°	140°/140°	140°/140°	140°/140°
Refreshrate	>1920hz	>1920hz	>1920hz	>1920hz	>3840hz
Modulgröße	250mmx250mm				
Cabinetgröße	500mmx500mm / 500mmx1000mm				
Cabinet Aufl.	256x256px 256x512px	210x210px 210x420px	192x192px 192x384px	168x168px 168x336px	128x128px 128x256px
scan rate	1/32	1/21	1/21	1/16	1/24
IP Klasse	IP20				
Max Leistungsaufn.	432W/m ²	512W/m ²	488W/m ²	550W/m ²	530W/m ²
Eingangsspannung	100v-220v	100v-220v	100v-220v	100v-220v	100v-220v
Gewicht	10kg	10kg	10kg	10kg	10kg



OUTDOOR

STAGE SERIES

RO - Spezifikationen

Series Nr	R-2.9-o	R-3.9-o	R-4.8-o
Pitch	P2.97	P3.9	P4.8
Helligkeit			
Black Shell SMD	4000cd/m ²	4500cd/m ²	4500cd/m ²
min. Betr.abstand	>3m	>4m	>5m
LED Typ	SMD XXXX	SMD1921	SMD2424
Pixeldichte	147456/m ²	97344 /m ²	65536 /m ²
Betrachtungswinkel	140°/140°	140°/140°	140°/140°
Refreshrate	>3840hz	>3840hz	>3840hz
Modulgröße	250x250mm	250x250mm	250x250mm
Cabinetgröße	500mmx500mm / 500mmx1000mm		
Cabinet Auflösung	192x192px 192x384px	156x156px 156x312px	128x128px 128x256px
scan rate	1/21	1/16	1/13
IP Klasse	IP65/55	IP65/55	IP65/55
Max Leistungsaufn.	650W/m ²	700W/m ²	700W/m ²
Eingangsspannung	100v-220v	100v-220v	100v-220v
Gewicht	10kg	10kg	10kg

